

FCP



**FILTROCOCLEA CON COMPATTATORE**  
**SCREW SCREEN WITH COMPACTOR**

## FCP - FILTROCOCLEA CON COMPATTATORE

Filtrococlea combinata per la separazione e la compattazione dei solidi presenti nei reflui provenienti da impianti municipale ed industriali di vario genere.

La macchina è composta da:

- **vaglio di carico: in lamiera forata o rete trapezoidale**
- **zona di trasporto: tubolare o con sezione a U**
- **zona di carico: con compattatore**
- **motore eriduttore**
- **piedi regolabili**

Il compattatore, ubicato nella parte superiore della macchina, alla fine della zona di trasporto effettua la compattazione/ disidratazione del solido per ridurne il peso e il volume

### VANTAGGI

- **installazione direttamente in canale**
- **bassa velocità di rotazione e assenza di supporti intermedi**
- **autopulente grazie alle spazzole sistemate sulle coclee**
- **manutenzione ridotta e basso investimento iniziale**
- **notevole riduzione di volume e di peso a fine lavorazione (fino al 50%)**
- **alta percentuale di solido rimosso**

### CARATTERISTICHE COSTRUTTIVE

Portata in ingresso	Fino a 1250 m <sup>3</sup> /h
Pulizia del vaglio	Con spazzole imbullonate
Lunghezza zona di trasporto	Variabile
Foratura vaglio	∅ 3 ÷ ∅ 10 mm foro tondo 0,25 ÷ 3 rete trapezoidale



## FCP - SCREW SCREEN WITH COMPACTOR

Combined machine for the separation and compaction of solid present on the waste water coming from municipal and industrial plants of various kinds.

The machine is composed by:

- **Loading basket: drilled sheet or wedge wire**
- **Transport section: tubular or U-section**
- **Compaction and discharging section**
- **Adjustable feet**

The compactor, located in the upper part of the machine at the end of the transport section, carries out the compaction/ dehydration of the solid to reduce the weight and the volume

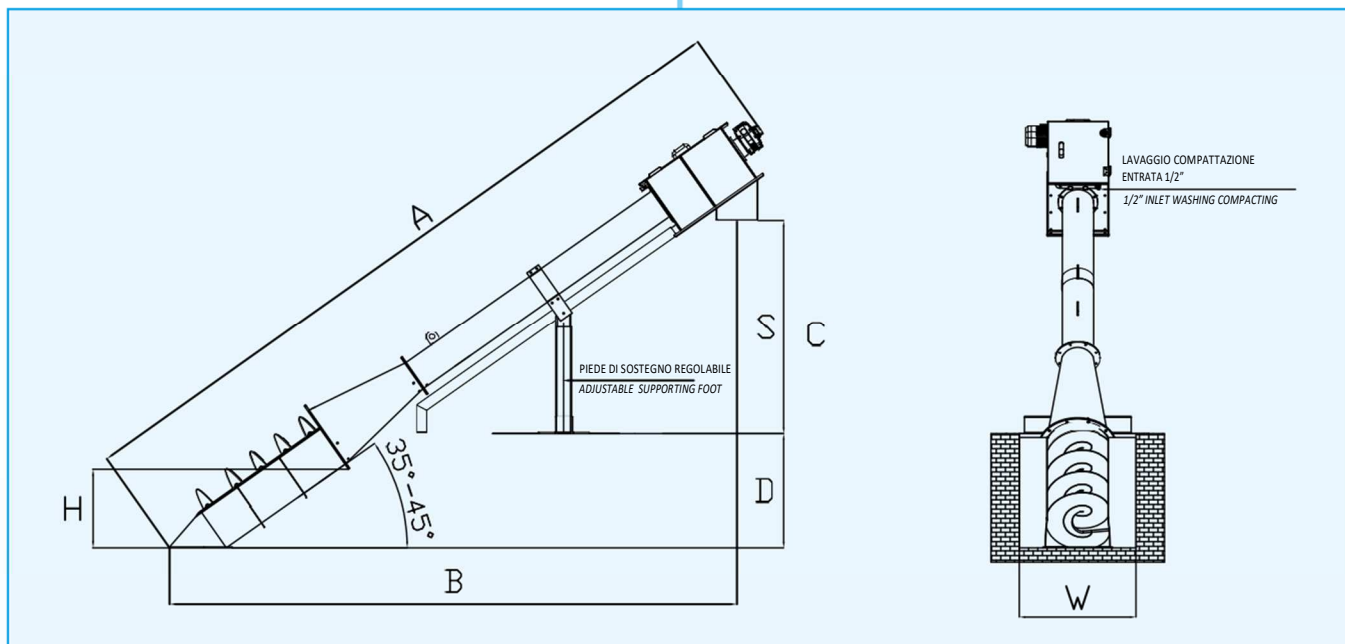
### ADVANTAGES

- **Installation directly in the channel**
- **Low speed of rotation and no intermediate supports**
- **Self-cleaning with brushes fit on the screw**
- **Low maintenance and low initial investment**
- **Considerable reduction of volume and weight at the end of processing (up to 50%)**
- **High percentage of solid removed**

### MANUFACTURING FEATURES

Inlet flow rate	Up to 1250 m <sup>3</sup> /h
Loading basket cleaning	With bolted brushes
Conveying length	Variable
Filtering options	∅ 3 ÷ ∅ 10 mm holes 0,25 ÷ 3 wedge wire





**DETTAGLI TECNICI / TECHNICAL DETAILS**

FCP	W mm	H 35° mm	H 45° mm	A mm	B mm	D mm	S mm	C mm	kW	rpm
20	535	410	515	5125	4075	800	1500	3040	0,75	11
30	615	420	535	5125	3975	800	1500	2990	0,75	11
40	690	430	540	5125	4044	800	1500	3035	0,75	11
50	820	550	705	5125	3990	800	1500	2980	1,1	11
60	970	660	838	6040	4512	1000	1500	3735	0,75	8
70	1051	800	985	6070	4510	1000	1500	3770	0,75	8
90	1150	860	1050	7840	4680	1000	1500	3650	1,1	8

le motorizzazioni possono variare in base alla configurazione di macchina  
*based on machine configuration, motor power could be different*

**ACCESSORI**

- Bandelle di contenimento vaglio
- Lavaggio tubo di trasporto
- Coibentazione tubo di trasporto
- Variatore manuale di velocità
- Kit insaccamento in continuo
- Allungamento - accorciamento tubo

**OPTIONALS**

- Baskets' side extensions
- Transport section washing system
- Insulated heating tub
- Screw speed variation device
- Bag-filling system ongoing
- Transport section extension - shortening

**TABELLA PORTATE TEORICHE / THEORETICAL FLOW RATE TABLE**

FCP mm	20	30	40	50	60	70	90
	m <sup>3</sup> /h						
ww 0,25	17	34	75	115	180	220	290
ww 0,5	45	64	95	170	300	340	385
ww 1	50	81	135	252	350	430	590
ww 2	85	100	145	303	430	580	785
ww 3	112	125	187	340	505	730	900
Ø 3	80	122	158	320	502	690	865
Ø 4	93	137	218	360	528	756	920
Ø 5	108	158	259	390	612	830	1000
Ø 6	126	164	288	430	630	850	1070
Ø 7	137	183	310	468	730	905	1160
Ø 10	158	194	333	495	790	970	1250

ww = RETE TRAPEZOIDALE / WEDGE WIRE SCREEN  
 Ø = FORATURA / PERFORATED SCREEN

i dati in tabella derivano da calcoli eseguiti con acqua pulita  
*data here listed are calculated using clear water*





EVOTECH srl - commerciale@evotechsrl.it  
 tel. +39 05221535106  
 Via A. Pacinotti 19 I - 42105 Correggio (RE) Italy  
 www.evotechsrl.com